

Manual

EN

Handleiding

NL

Manuel

FR

Anleitung

DE

Manual

ES

Appendix

MultiPlus Compact

12 | 2000 | 80-30 230V

24 | 2000 | 50-30 230V

1 CONSIGNES DE SECURITE

Généralités

Lisez toute la documentation fournie avec l'appareil afin de vous familiariser avec les règles de sécurité avant toute utilisation.

Ce produit a été conçu et testé selon les normes internationales. Cet appareil ne doit être utilisé que pour l'application à laquelle il est destiné.

ATTENTION : DANGER DE CHOC ELECTRIQUE.

L'appareil est utilisé conjointement avec une source d'énergie permanente (batterie). Même lorsque l'appareil est hors tension, une tension dangereuse peut être présente sur les bornes d'entrée et de sortie. Toujours débrancher l'alimentation de courant alternatif et la batterie avant toute manipulation d'entretien.

Cet appareil ne comprend aucun élément interne pouvant être réparé ou entretenu par l'utilisateur. Ne jamais retirer le panneau frontal et ne jamais mettre l'appareil en service si tous les panneaux ne sont pas montés. Tout entretien doit être effectué par un personnel qualifié.

Ne jamais utiliser l'appareil là où des explosions de gaz ou de poussière peuvent se produire. Consulter les indications du fabricant des batteries pour vous assurer de la compatibilité des batteries avec l'appareil. Les consignes de sécurité du fabricant des batteries doivent toujours être respectées.

ATTENTION : Ne jamais soulever de charges lourdes sans aide.

Installation

Lisez attentivement les consignes d'installation avant de mettre l'appareil en service.

Ce produit est classé dans la classe de sécurité I (livré avec prise mise à la terre). **Une mise à la terre permanente doit être réalisée sur les bornes d'entrée et/ou de sortie du courant alternatif, ou sur la borne de mise à la terre externe.**

Si vous suspectez la protection par prise de terre d'être endommagée, l'appareil doit être mis hors tension et protégé contre toute mise en service involontaire. Adressez-vous à une personne qualifiée.

Assurez-vous que tous les câbles de raccordement sont équipés de fusibles et disjoncteurs. Ne jamais remplacer les protections par d'autres d'un Typ différent. Consultez les manuels pour utiliser protections appropriées.

Avant de mettre l'appareil en service, contrôlez que la source de courant corresponde à la configuration de l'appareil tel que décrite dans le manuel.

Assurez-vous que l'appareil est utilisé dans les conditions ambiantes correctes. Ne jamais utiliser l'appareil dans un environnement humide ou poussiéreux.

Conservez toujours suffisamment d'espace libre autour de l'appareil pour la ventilation et assurez-vous que les orifices de ventilation ne sont pas obstrués.

Assurez-vous que la puissance souhaitée ne soit pas supérieure à la capacité de l'appareil.

Transport et stockage

Assurez-vous que les câbles de secteur et de batterie sont déconnectés pour le transport et le stockage.

Aucune responsabilité ne sera acceptée pour dommages de transport si l'appareil est transporté dans un autre emballage que celui d'origine.

Stockez l'appareil dans un endroit sec ; la température de stockage doit être comprise entre – 20°C et +60°C.

Consultez le mode d'emploi des batteries en ce qui concerne le transport, le stockage, la charge et la mise au rebut des batteries.

2. DESCRIPTION

2.1 Généralités

Multifonctions

Le Multi Compact doit son nom aux nombreuses fonctions qu'il assure : il rassemble un convertisseur sinusoïdal puissant, un chargeur sophistiqué à technologie de charge adaptative et un commutateur de transfert ultra rapide. En plus de ces fonctions de base le Multi Compact offre de nombreuses caractéristiques avancées décrites ci-dessous, qui ouvrent la voie vers des applications nouvelles.

Alimentation AC ininterrompue

En cas de coupure secteur ou de déconnexion du quai ou du groupe, le convertisseur du Multi Compact reprend automatiquement l'alimentation du réseau en sortie. Ce transfert est si rapide (moins de 20 millisecondes) que le fonctionnement d'ordinateurs ou d'autres équipements électroniques sensibles raccordés ne seront pas perturbés.

PowerControl – La parade aux puissances limitées du quai ou d'un groupe

Le Multi Compact comporte un chargeur de batterie très puissant qui demande de fortes intensités aux branchements à quai (près de 8 A en 230 Vac par Multi Compact). Le tableau de commande Phoenix Multi Control (PMV) permet de limiter la puissance à fournir par le quai. Le Multi Compact prend alors en compte la demande de puissance AC en sortie et n'utilisera que l'excédent pour la charge, évitant ainsi toute surcharge du quai ou d'un groupe électrogène.

PowerAssist – Davantage de puissance que le quai ou le groupe

PowerAssist est une fonction supplémentaire qui distingue le MultiPlus Compact du Multi Compact. Le MultiPlus travaille en parallèle avec la source d'alimentation (groupe électrogène, prise de quai...) et permet de doubler la puissance disponible : lorsque la limite fixée (voir PowerControl) est dépassée le convertisseur du MultiPlus fournit le complément à partir de la batterie. Il est ainsi possible de faire face à des surcharges momentanées. Toute puissance excédentaire disponible en entrée est automatiquement utilisée pour la (re)charge de la batterie.

Note 1: The rating of the generator should be 75% or higher compared to the VA rating of the MultiPlus Compact. (for ex: a genset of at least 1500 VA will be required to operate in parallel with a Multi Compact 12/2000/80).

Note 2: The output waveform of a generator can be heavily distorted. In that case the "AC waveform check" should be disabled.

2.2 Chargeur de batterie

Caractéristiques de charge adaptative en 4 étapes : bulk – absorption – float – veille

Le système de gestion de batterie adaptative contrôlé par microprocesseur peut être réglé pour divers types de batteries. La fonction « adaptative » adapte automatiquement le processus de charge à l'utilisation de la batterie.

La bonne dose de charge : durée d'absorption variable

Dans le cas d'un léger déchargement de batterie, l'absorption est maintenue réduite afin d'empêcher une surcharge et une formation de gaz excessive. Après un déchargement important, le temps d'absorption est automatiquement élevé afin de charger complètement la batterie.

Prévention des détériorations dues au gazage : Le mode BatterySafe

Si, pour recharger rapidement une batterie, une puissance de charge élevée est associée à une tension d'absorption élevée, la détérioration due à un gazage excessif sera évité en limitant automatiquement la progression de la tension, dès que la tension de gazage a été atteinte.

Moins d'entretien et de vieillissement si la batterie n'est pas utilisée : mode veille

Le mode veille se déclenche lorsque la batterie n'a pas été sollicitée pendant 24 heures. En mode veille, la tension float est réduite à 2,2 V / cellule (13,2 V pour une batterie de 12 V) pour minimiser le gazage et la corrosion des plaques positives. Une fois par semaine, la tension est relevée au niveau d'absorption pour « égaliser » la batterie. Ce procédé empêche la stratification de l'électrolyte et la sulfatation, causes majeures du vieillissement prématuré des batteries.

Deux sorties CC pour le chargement de deux batteries

La borne principale CC peut fournir la totalité du courant de sortie. La seconde sortie, prévue pour la charge d'une batterie de démarrage, est limitée à 4 A et sa tension de sortie est légèrement inférieure.

Augmentation de la durée de vie de la batterie : compensation de température

La sonde de température, qui est fournie avec le produit, sert à réduire la tension de charge quand la température de la batterie augmente. Ceci est particulièrement important pour les batteries sans entretien qui pourraient se dessécher suite à une surcharge.

Plus d'infos sur les batteries et leur charge

Notre livre « Énergie sans limites » donne de plus amples informations sur les batteries et leur charge. Il est disponible gratuitement sur notre site Web (voir www.victronenergy.com -> Support et Téléchargements -> Infos techniques générales). Pour plus d'informations sur les caractéristiques de charge adaptative, veuillez vous référer à la section "Infos techniques générales" sur notre site Web.

2.3 Autoconsommation – Systèmes de stockage d'énergie solaire

Quand le Multi/Quattro est utilisé dans une configuration lui permettant de renvoyer de l'énergie au réseau, il faut activer la conformité du code du réseau en sélectionnant la configuration du code de réseau correspondant au pays avec l'outil VEConfigure.

De cette manière, le Multi/Quattro peut se conformer aux réglementations locales.

Une fois définie, un mot de passe sera nécessaire pour désactiver cette conformité au code de réseau ou pour modifier les paramètres concernant ce code.

Si le code de réseau local n'est pas compatible avec le Multi/Quattro, un dispositif de raccordement externe certifié devra être utilisé pour raccorder le Multi/Quattro au réseau.



3. UTILISATION

3.1 Commutateur On/Off/charger only

Lorsque le commutateur est positionné sur "On" l'appareil fonctionne intégralement. Le convertisseur est mis en marche et la LED "inverter on" s'allume

Si l'entrée "AC-in" est mise sous tension, l'appareil redirige cette tension sur la sortie "AC-out" si elle est à l'intérieur des limites paramétrées. Le convertisseur est arrêté, la LED "charger" s'allume et le chargeur se met en marche. Selon le mode de charge du moment la LED sera allumée permanente ("bulk", "absorption"), ou en clignotant ("float"). Si la tension sur "AC-in" est incorrecte elle sera déconnectée et le convertisseur est mis en marche.

Lorsque le commutateur est positionné sur "charger only" seul le chargeur sera en service si le courant secteur est présent. Cette tension est également dirigée sur la sortie "AC-out".

CONSEIL : Si vous utilisez le Phoenix Multi Compact sur un bateau ou d'une manière générale sans surveillance, assurez-vous que le commutateur soit en position "charger only".

Ceci empêchera la mise en marche du convertisseur en cas de panne secteur, ce qui viderait les batteries.

3.2 Commande à distance

Il est possible de contrôler l'appareil à distance avec un interrupteur à trois positions ou avec un tableau de commande Multi Control.

Le tableau de commande MultiPlus Control dispose d'un simple sélecteur rotatif, avec lequel il est possible de régler le courant maximum de l'entrée CA: Pour configurer correctement les interrupteurs DIP, consultez la section 5.5.1.

3.3 Mode de charge spécial : égalisation

3.3.1 Égalisation

Les batteries de traction nécessitent une charge d'égalisation régulière. En mode égalisation, le MultiPlus charge pendant une heure avec une tension surélevée (1 V au-dessus de la tension d'absorption pour une batterie 12 V et 2 V pour une batterie 24 V). Le courant de charge est alors limité à 1/4 de la valeur définie. **Les LEDs "bulk" et "Absorption" clignotent par intermitence.**



Le mode d'égalisation fournit une tension de charge plus élevée que celle que peuvent supporter la plupart des appareils consommateurs de CC. Ces derniers doivent être débranchés avant de commencer un cycle d'égalisation.

3.3.2 Absorption forcée

Dans certaines circonstances, il peut être souhaitable de charger la batterie pendant une durée précise et à une tension d'absorption particulière. En mode absorption forcée, le MultiPlus charge à la tension d'absorption normale pendant la durée maximum d'absorption définie. La LED « Absorption » est allumée.

3.3.3 Activation de l'égalisation ou de l'absorption forcée

Le MultiPlus peut être mis sur ces deux positions aussi bien depuis le contrôle à distance que depuis l'interrupteur du panneau frontal, ce qui fait que tous les interrupteurs (frontal, à distance et du tableau) sont mis sur "on", et qu'aucun d'entre eux n'est mis sur "charger only". Pour placer le MultiPlus dans cet état, il faut procéder comme suit.

Après le déroulement de cette procédure, si l'interrupteur n'est pas dans la position souhaitée, il peut être basculé encore une fois rapidement. Cela ne modifiera pas l'état de charge.

REMARQUE: Le basculement de « on » à « charger only » et vice versa, tel qu'il est décrit ci-dessous, doit être exécuté rapidement. L'interrupteur doit être actionné de manière à ce que la position intermédiaire soit « ignorée ». Si l'interrupteur reste sur la position "off", même pour un laps de temps réduit, l'appareil risque de s'éteindre. Dans ce cas, il faut recommencer la procédure depuis l'étape 1. Un certain degré de familiarisation est nécessaire pour l'utilisation de l'interrupteur frontal en particulier sur le Compact. Lors de l'utilisation du tableau de commande à distance, c'est moins important.

Procédure:

1. Vérifier que tous les interrupteurs (c'est à dire, interrupteur frontal, à distance ou du tableau de commande à distance s'il y en a) sont en position "on".
2. L'activation de l'égalisation ou l'absorption forcée n'a de sens que si le cycle de charge normal est terminé (le chargeur est en mode « float »).
3. Pour l'activer:
 - a. Changer rapidement du mode « on » à « charger only » et laisser l'interrupteur dans cette position entre 1/2 et 2 secondes.
 - b. Changer rapidement en sens inverse et passer de « charger only » à « on », et laissez l'interrupteur dans cette position pendant environ 1/2 seconde et 2.
 - c. Changer une nouvelle fois rapidement de "on" à "charger only" et laisser l'interrupteur dans cette position.
4. Sur les MultiPlus, les trois LEDs « Convertisseur », « Chargeur » et « Alarme » clignoteront maintenant 5 fois.

Si un tableau de contrôle MultiControl est connecté, les trois LEDs de ce tableau "Bulk", "Absorption" et "Float" vont aussi clignoter 5 fois.
5. Par la suite, sur le MultiPlus, les LEDs "Bulk", "Absorption" et "Float" vont chacune s'allumer pendant 2 secondes.

Si un tableau de contrôle MultiControl est connecté, les trois LEDs de ce tableau "Bulk", "Absorption" et "Float" vont aussi s'allumer pendant 2 secondes.
6.
 - a. Si l'interrupteur du MultiPlus est configuré sur « on » alors que la LED « Bulk » est allumée, le chargeur va commuter sur l'égalisation.

De même, si l'interrupteur du tableau de contrôle du MultiControl est configuré sur « on » alors que la LED « Bulk » est allumée, le chargeur va commuter en mode égalisation.
 - b. Si l'interrupteur du MultiPlus est configuré sur « on » alors que la LED « Absorption » est allumée, le chargeur va commuter en mode absorption.

De même, si l'interrupteur du tableau de contrôle du MultiControl est configuré sur « on » alors que la LED « Absorption » est allumée, le chargeur va commuter en mode absorption forcée.
 - c. Si l'interrupteur du MultiPlus est configuré sur « on » après la fin de la séquence des trois LEDs, le chargeur va commuter en mode « Float ».

De même, si l'interrupteur du tableau de contrôle du MultiControl est configuré sur « on » après la fin de la séquence des trois LEDs, le chargeur va commuter en mode « Float ».
 - d. Si l'interrupteur n'a pas été bougé, le MultiPlus restera en mode « charger only » et commutera en mode "Float"

3.4 Indications et signification des voyants LED

- LED éteinte
- ☀ LED clignotante
- LED allumée

Convertisseur

inverter	●		<u>on</u>
charger	○	■	off
alarm	○	■	charger only

Le convertisseur est en marche et **alimente les utilisations**.
Fonctionnement sur batterie.

inverter	●		<u>on</u>
charger	○	■	off
alarm	☀	■	charger only

Le convertisseur est en marche et alimente les utilisations.
Pré alarme : Surcharge
Tension batterie basse
Température convertisseur

inverter	●		<u>on</u>
charger	○	■	off
alarm	●	■	charger only

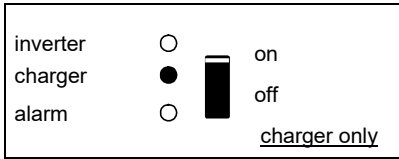
Le convertisseur est arrêté.
Alarme : Tension batterie trop basse
Température convertisseur
Surcharge
Ondulation résiduelle sur batterie
Trop forte (mauvais raccordement !).

inverter	○		<u>on</u>
charger	●	■	off
alarm	○	■	charger only

La tension réseau est transférée et le chargeur fonctionne en mode bulk ou absorption.

inverter	●		<u>on</u>
charger	●	■	off
alarm	●	■	charger only

La tension réseau est transférée et le chargeur est arrêté.
Le chargeur ne parvient pas à atteindre la tension de fin de charge (Mode protection).



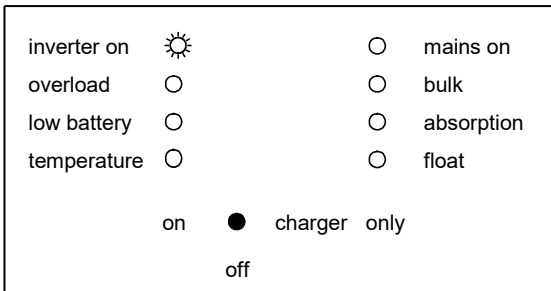
La tension réseau est transférée et le chargeur fonctionne en mode bulk ou absorption.



La tension réseau est transférée et le chargeur fonctionne en mode float.

Indications du tableau Phoenix Multi Control (option)

PowerControl



Note: When the LED's "overload" and "low battery" are on simultaneously, the Multi(Plus) or Inverter Compact has switched off due to excessive DC ripple voltage.

4. INSTALLATION



Le Phoenix Multi Compact doit être installé par un technicien qualifié.

4.1 Emplacement

Le Phoenix Multi Compact doit être installé dans un endroit sec et bien ventilé, le plus près possible des batteries. Ménagez autour de l'appareil un espace minimum de 10 cm pour son refroidissement.



Une température ambiante trop élevée aura pour conséquences :
Moindre durée de vie.
Courant de charge réduit.
Puissance de pointe réduite ou un arrêt total du convertisseur.
Ne jamais placer l'appareil directement au-dessus des batteries.

Le Phoenix Multi Compact est prévu pour montage mural. Voir appendice **Error!**
Reference source not found.A.

L'appareil peut être monté horizontalement ou verticalement, mais le montage vertical est préférable. Le refroidissement est meilleur dans cette position.



L'intérieur de l'appareil doit rester accessible même après installation.

Assurez-vous que les câbles de branchement soient équipés de fusibles et disjoncteur. Maintenir la distance entre le Phoenix Multi Compact et les batteries aussi courte que possible afin de réduire les pertes de tension dans les câbles.



Pour des raisons de sécurité cet appareil doit être installé dans un environnement résistant à la chaleur. Ne pas utiliser l'appareil à proximité de produits chimiques, carburants, objets en matière plastique, matières textiles, ou toute autre matière sensible à la chaleur.

4.2 Raccordement des câbles de batterie

Pour bénéficier de la puissance maximale de l'appareil, il faut l'utiliser avec des câbles de section suffisante et des batteries de capacité suffisante. Voir tableaux.

	12/2000/80-50	24/2000/50-50
Capacité de batterie recommandée (Ah)	350–1000	200–500
Fusible CC recommandé	300A	200A
Section de câble recommandée (mm ²) par borne de connexion + et -		
0 – 5 m	70mm ²	35mm ²

Remarque : la résistance interne est déterminante si vous utilisez des batteries de petite capacité. Consultez votre fournisseur ou les chapitres correspondants dans notre livre "l'Electricité à Bord", en téléchargement libre sur notre site Web.



Danger de courts-circuits :
Utilisez exclusivement des outils isolés.
Ne pas mettre les câbles batterie en contact entre eux.

4.3 Connexion des câbles AC

Ce produit est issu de la classe sécurité I. (livré avec une prise de mise à la terre de protection). **Une liaison permanente à la terre doit être réalisée au niveau de la ou des prises de raccordement AC ou sur la borne de raccordement situé sur l'extérieur du boîtier. Voir les instructions suivantes :**

Le MultiPlus Compact est équipé d'un relais de mise à la terre (voir appendice 2) qui **relie automatiquement le neutre de sortie (N) à la terre en cas d'absence d'alimentation AC sur l'entrée**. Dès qu'une alimentation AC est présente sur l'entrée le relais de mise à la terre s'ouvre avant la fermeture du relais de sécurité en entrée. Ce dispositif permet d'assurer le bon fonctionnement d'un disjoncteur différentiel en sortie.

- Dans une installation fixe avec neutre identifié une liaison permanente à la terre pourra être réalisée avec le conducteur de terre de l'alimentation AC. Dans le cas contraire c'est le boîtier qu'il faut relier à la terre.

- Dans une installation mobile (par exemple avec prise de quai, où la position du neutre est incertaine) la coupure de l'alimentation en entrée coupera également la liaison à la terre. Dans ce cas le boîtier doit être relié au châssis (du véhicule) ou à la coque ou plaque de masse (du navire).

- La liaison à la terre du quai décrite ci-dessus est en général déconseillée en vue des risques de corrosion galvanique. Une bonne solution sera la mise en place d'un transformateur d'isolement.



4.4 Raccordements en option

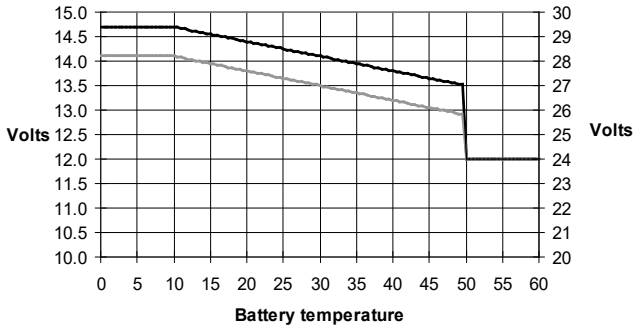
Un certain nombre de connexions optionnelles sont possibles :
Dévisser les quatre vis sur la partie avant du boîtier et enlever le panneau frontal.

4.4.1 Batterie auxiliaire

Le MultiPlus Compact est équipé d'une connexion (+) pour la charge d'une batterie de démarrage. Pour le raccordement, voir l'annexe A.

4.4.2 Sonde de température

La sonde de température livrée avec l'appareil peut être utilisée pour corriger la charge en fonction de la température. La sonde est isolée et doit être montée sur le pôle négatif de la batterie. Les tensions de sortie par défaut pour les modes Float et Absorption sont à 25° C. En mode réglages, la correction de température est désactivée.



4.4.3 Tableau de bord à distance et interrupteur on/off à distance

L'appareil peut être contrôlé à distance de deux façons :

- Avec un interrupteur externe à trois voies
- Avec un tableau de contrôle Multi

Consultez la section 5.5.1 pour configurer correctement les interrupteurs DIP.

4.4.4. Relais programmable

Le MultiPlus est équipé d'un relais multifonction, qui est programmé par défaut comme relais d'alarme. Néanmoins, le relais peut être programmé pour tous types d'applications, par exemple pour démarrer un générateur (Logiciel VEConfigure requis).

Une LED est éclairée à côté des cosses de connexion lorsque le relais est activé (voir S annexe A).

4.4.5 Connexion en parallèle

Le MultiPlus peut être connecté en parallèle avec plusieurs appareils identiques. Pour ce faire, une connexion est établie entre les appareils par l'intermédiaire de câbles standard RJ-45 UTP. Le système (un ou plusieurs MultiPlus avec un tableau de commande en option) devra être configuré en conséquence (voir la section 5).

Dans le cas de MultiPlus connectés en parallèle, les conditions suivantes doivent être respectées :

- Six appareils maxima peuvent être connectés en parallèle.
- Seuls des appareils identiques doivent être connectés en parallèle.
- Les câbles de raccordement CC entre les appareils doivent être de longueur égale et de section identique.
- Si un point de distribution CC positif et négatif est utilisé, la section de la connexion entre les batteries et le point de distribution CC doit être au moins égale à la somme des sections requises pour les connexions entre le point de distribution et les MultiPlus.
- Placez les MultiPlus à proximité les uns des autres, mais conservez au moins 10 cm d'espace libre pour la ventilation, en dessous, au-dessus et sur les côtés.
- Les câbles UTP doivent être branchés directement d'un appareil à l'autre (et au tableau de commande à distance). Les boîtiers de connexion/séparation ne sont pas autorisés.
- Une sonde de température de batterie n'a besoin d'être raccordée qu'à un appareil du système. Si la température de plusieurs batteries doit être mesurée, vous pouvez également raccorder les sondes des autres MultiPlus du système (avec au maximum une sonde par MultiPlus). La correction de température pendant la charge de la batterie intervient lorsque la sonde indique la plus haute température.
- Si plus de trois appareils sont connectés en parallèle dans un système, une clé électronique (dongle) est nécessaire (voir la section 5).
- Un seul moyen de commande à distance (tableau ou interrupteur) peut être raccordé au système.

4.4.6 Fonctionnement triphasé (voir annexe D)

Le MultiPlus peut être également utilisé dans une configuration triphasée en Y. Pour ce faire, une connexion est établie entre les appareils par l'intermédiaire de câbles standard RJ-45 UTP (comme pour le fonctionnement en parallèle). Le système (des MultiPlus avec un tableau de commande en option) devra être configuré en conséquence (voir la section 5).
Conditions préalables: voir Section 4.4.5.

Remarque : le MultiPlus n'est pas adapté à une configuration triphasée en delta (Δ).

5. CONFIGURATION



La modification des réglages doit être effectuée par un électricien qualifié.
Lire attentivement les instructions avant d'effectuer les changements.
Les batteries doivent être placées dans un endroit sec et bien aéré lors du chargement.

5.1 Réglages standard: prêt à l'emploi

À la livraison, le MultiPlus est configuré avec les valeurs d'usine standard. En général, ces réglages sont adaptés au fonctionnement d'un seul appareil.

Attention: il est possible que la tension de charge des batteries par défaut ne soit pas adaptée à vos batteries ! Consulter la documentation du fabricant ou le fournisseur des batteries !

Réglages d'usine standard du MultiPlus

Fréquence du convertisseur	50 Hz
Plage de fréquence d'entrée	45 - 65 Hz
Plage de tension d'alimentation	180 - 265 V CA
Tension du convertisseur	230 V CA
Indépendant / Parallèle / Triphasé	indépendant
Mode Recherche	off
Relais de terre	on
Chargeur on/ off	on
Courbe de charge de la batterie	adaptative en quatre étapes avec le mode BatterySafe
Courrant de charge	75 % du courant de charge maximum Gel Victron Deep Discharge (valable aussi pour Victron AGM Deep Discharge)
Charge d'égalisation automatique	off
Tension d'absorption	14.4 / 28.8 V
Durée d'absorption	jusqu'à 8 heures (en fonction de la durée Bulk)
Tension float	13,8 / 27,6 V
Tension de veille	13.2 / 26.4 V (non réglable)
Durée d'absorption répétée	1 heure
Intervalle de répétition d'absorption	7 jours
Protection Bulk	on
Limite de courant d'entrée CA	16 A (= limite de courant réglable pour les fonctions PowerControl et PowerAssist)
Fonction UPS	on
Limiteur de courant dynamique	off
WeakAC	off
BoostFactor	2
PowerAssist	on
Relais programmable	Fonction d'alarme

5.2 Explication des réglages

Les réglages non explicites sont brièvement décrits ci-dessous. Pour de plus amples informations, consulter les fichiers d'aide du logiciel de configuration (voir la section 5.3).

Fréquence du convertisseur

Fréquence de sortie si aucune tension CA n'est présente sur l'entrée.

Réglage : 50 Hz; 60 Hz

Plage de fréquence d'entrée

Plage de la fréquence d'entrée acceptée par le MultiPlus. Le MultiPlus se synchronise avec la fréquence d'entrée CA selon cette plage. La fréquence de sortie est alors égale à la fréquence d'entrée.

Réglage : 45 – 65 Hz; 45 – 55 Hz; 55 – 65 Hz.

Plage de tension d'alimentation

Plage de la tension acceptée par le MultiPlus. Le MultiPlus se synchronise avec la tension d'entrée CA selon cette plage. La tension de sortie est alors égale à la tension d'entrée.

Réglage:

Limite inférieure : 180 – 230 V.

Limite supérieure : 230 – 270 V.

Tension du convertisseur

La tension de sortie du MultiPlus en mode batterie.

Réglage : 210 – 245 V.

Configuration Indépendante / en parallèle / bi-triphasée

En utilisant plusieurs appareils, il est possible de:

Augmenter la puissance totale du convertisseur (plusieurs appareils en parallèle).

Créer un système par phase auxiliaire.

Créer un système triphasé.

Les configurations standard du produit sont prévues pour un fonctionnement indépendant. Pour un fonctionnement en parallèle, triphasé ou séparé, voir la section 4.4.5 et 4.4.6.

Mode Recherche (*Search Mode*) (Applicable uniquement pour une configuration indépendante)

Si le mode Recherche est en position « on », la consommation de puissance en fonctionnement de non charge se réduit d'environ 70 %. Grâce à ce mode quand le Compact fonctionne en mode convertisseur, il est arrêté en cas d'absence de charge ou de charge très faible, puis mis en marche toutes les deux secondes pour une courte période. Si le courant de charge dépasse le niveau défini, le convertisseur continue à fonctionner. Dans le cas contraire, le convertisseur s'arrête à nouveau.

Le mode Recherche peut être configuré avec un interrupteur DIP.

Les niveaux de charge du mode Recherche « shut down » (déconnecté) et « remain on » (allumé) peuvent être configurés avec VEConfigure.

La configuration standard est:

Déconnecté : 40 Watt (charge linéaire)

Allumé: 100 Watt (charge linéaire)

AES (Automatic Economy Switch – Interrupteur Automatique Économique)

Au lieu du mode Recherche, le mode AES peut aussi être choisi (à l'aide de VEConfigure seulement).

Si ce réglage est défini sur « on », la consommation électrique en fonctionnement sans charge et avec des charges faibles est réduite d'environ 20 %, en « rétrécissant » légèrement la tension sinusoïdale.

Ce paramètre n'est pas réglable par des interrupteurs DIP.

Applicable uniquement à une configuration indépendante.

Relais de terre (voir l'annexe B)

Avec ce relais (H), le conducteur neutre de la sortie CA est mis à la terre au châssis, lorsque le relais de réalimentation/sécurité est ouvert. Cela permet le fonctionnement correct des interrupteurs différentiels sur la sortie.

Si une sortie non reliée à la terre est requise pendant le fonctionnement du convertisseur, cette fonction doit être désactivée.

Ce paramètre n'est pas réglable par des interrupteurs DIP.

Courbe de charge de la batterie

La configuration standard est « adaptative en quatre étapes avec le mode BatterySafe ». Voir la section 2 pour une description.

C'est la courbe de charge recommandée. Consulter les fichiers d'aide du logiciel de configuration pour en savoir plus sur les autres fonctionnalités.

Type de batterie

Le réglage standard est le plus adapté aux batteries Victron Gel Deep Discharge, Gel Exide A200 et aux batteries fixes à plaques tubulaires (OPzS). Ce réglage peut être également utilisé pour beaucoup d'autres batteries : par exemple Victron AGM Deep Discharge et autres batteries AGM, ainsi que de nombreux types de batterie ouverte à plaques planes. Les interrupteurs DIP permettent de configurer quatre tensions de charge.

Charge d'égalisation automatique

Cette configuration est destinée aux batteries de traction à plaques tubulaires. Pendant l'absorption, la limite de tension augmente à 2,83 V/ cellule (34 V pour les batteries de 24 V) une fois que le courant de charge est réduit à moins de 10 % du courant maximum configuré. Ce paramètre n'est pas réglable par des interrupteurs DIP.

Voir la « courbe de charge des batteries de traction à plaque tubulaire » dans VeConfigure.

Durée d'absorption

Elle dépend de la durée Bulk (courbe de charge adaptative) pour que la batterie soit chargée de manière optimale. Si la caractéristique de charge « fixe » est sélectionnée, la durée d'absorption est fixe. Pour la plupart des batteries, une durée d'absorption maximale de huit heures est adaptée. Si une tension d'absorption élevée supplémentaire est sélectionnée pour une charge rapide (possible uniquement pour les batteries ouvertes et à électrolyte liquide !), quatre heures sont préférables. Avec les interrupteurs DIP, il est possible de configurer huit ou quatre heures. Pour la courbe de charge adaptative, ce paramètre détermine la durée d'absorption maximale.

Tension de veille, Durée d'Absorption Répétée, Intervalle de Répétition d'Absorption

Voir la Section 2. Ce paramètre n'est pas réglable avec des interrupteurs DIP.

Protection Bulk

Lorsque ce paramètre est défini sur « on », la durée de la charge Bulk est limitée à 10 heures. Un temps de charge supérieur peut indiquer une erreur système (par exemple le court-circuit d'une cellule de batterie). Ce paramètre n'est pas réglable par des interrupteurs DIP.

Limite de courant d'entrée CA

Il s'agit de la configuration de la limite de courant qui déclenche l'activation des fonctions PowerControl et PowerAssist. Le réglage standard est 12 A.

Voir Section 2, le livre « Énergie Sans Limites » ou les nombreuses descriptions de cette fonction unique sur notre site web www.victronenergy.com.

Remarque: configuration de courant permise la plus faible pour PowerAssist: 2,7A.
(2,7 A par appareil en cas de fonctionnement parallèle)

Fonction UPS

Si ce paramètre est défini sur « on » et que la tension d'entrée CA est défaillante, le MultiPlus bascule en mode convertisseur pratiquement sans interruption. Le MultiPlus peut alors être utilisé comme un système d'alimentation sans coupure (UPS) pour les équipements sensibles, comme les ordinateurs ou les systèmes de communication. La tension de sortie d'un petit groupe électrogène est trop instable ou déformée pour utiliser cette configuration* – le MultiPlus commuterait continuellement en mode convertisseur. Pour cette raison, ce paramètre peut être désactivé. Le MultiPlus répondra alors plus lentement aux écarts de la tension d'entrée CA. Le temps de basculement en mode convertisseur est donc légèrement plus long, mais cela ne cause aucun impact négatif pour la plupart des équipements (ordinateurs, horloges ou appareils ménagers).
Recommandation : Désactiver la fonction UPS si le MultiPlus échoue à se synchroniser ou s'il bascule en permanence en mode convertisseur.

*En général, la configuration UPS peut être laissée sur « on » si le MultiPlus est raccordé à un générateur avec un « alternateur synchrone AVR » (*AVR – Régulateur de tension automatique*).

Le mode UPS pourra être configuré sur « off » si le MultiPlus est raccordé à un générateur avec un « alternateur régulé par un compensateur synchrone " ou un alternateur asynchrone.

Limiteur de courant dynamique

Conçue pour les groupes électrogènes, la tension CA est générée au moyen d'un convertisseur statique (appelé groupe électrogène convertisseur). Dans ces groupes, la vitesse de rotation est contrôlée si la charge est faible : cela réduit le bruit, la consommation de carburant et la pollution. Un des inconvénients est que la tension de sortie chutera fortement, ou même sera totalement coupée, dans le cas d'une augmentation brusque de la charge. Une charge supérieure peut être fournie uniquement après que le moteur a accéléré sa vitesse.

Si ce paramètre est défini sur « on », le MultiPlus commencera à délivrer plus de puissance à un faible niveau de sortie du générateur et permettra graduellement à ce dernier d'alimenter plus, jusqu'à ce que la limite de courant définie soit atteinte. Cela permet au moteur du groupe électrogène d'accélérer sa vitesse.

Ce paramètre est également souvent utilisé pour les groupes électrogènes « classiques » qui répondent lentement aux variations brusques de charge.

WeakAC (courant alternatif faible)

Une forte déformation de la tension d'entrée peut faire que le chargeur fonctionne moins bien ou même plus du tout. Si WeakAC est activé, le chargeur acceptera également une tension fortement déformée, au prix d'une déformation plus importante du courant d'entrée.

Recommandation: activer WeakAC si le chargeur charge mal ou pas du tout (ce qui est plutôt rare !). De même, activer simultanément le limiteur de courant dynamique et réduire le courant de charge maximal pour empêcher la surcharge du groupe électrogène si nécessaire. Ce paramètre n'est pas réglable par des interrupteurs DIP.

BoostFactor

Modifier ce réglage uniquement après avoir consulté Victron Energy ou un technicien formé par Victron Energy!

Ce paramètre n'est pas réglable par des interrupteurs DIP.

Relais programmable

Par défaut, le relais programmable est configuré comme relais d'alarme, c'est-à-dire que le relais est désamorçé dans le cas d'une alarme ou d'une préalarme (convertisseur presque trop chaud, ondulation d'entrée presque trop élevée, tension de batterie presque trop faible). Ce paramètre n'est pas réglable par des interrupteurs DIP.

Une LED est éclairée à côté des cosses de connexion lorsque le relais est activé (voir S annexe A).

Logiciel VEConfigure.

Avec un logiciel VEConfigure, le relais peut aussi être programmé dans d'autres buts, comme par exemple pour fournir un signal de démarrage du générateur

Avec VEConfigure, plusieurs modes d'applications spéciaux de fonctionnement peuvent être programmés.

Exemple: Une maison ou un bureau connecté au réseau de distribution public, installé avec des panneaux solaires à stockage d'énergie dans des batteries.

Les batteries sont utilisées pour empêcher un renvoi de l'alimentation au réseau. Pendant la journée, l'énergie solaire superflue est stockée dans les batteries. Cette énergie est ensuite utilisée le soir et pendant la nuit. Un manque d'énergie est compensé par le réseau. Le MultiPlus transforme la tension CC de la batterie en CA. La puissance est toujours inférieure ou égale à la consommation d'énergie, et pour autant, un renvoi d'alimentation au réseau n'a pas lieu. En cas de défaillance du réseau, le MultiPlus isole les locaux de celui-ci et ces derniers deviennent alors autonomes (autosuffisants). Dans ce sens, une installation d'énergie solaire ou une microcentrale énergétique pour l'électricité et le chauffage peut être utilisée pour des raisons d'économies dans des zones ayant un réseau peu fiable et/ou des conditions de renvoi d'énergie financièrement défavorables.

5.3 Configuration par ordinateur

Tous les réglages peuvent être modifiés par ordinateur ou via un tableau de commande VE.Net (à l'exception du relais multifonction et du VirtualSwitch lors de l'utilisation de VE.Net).

Certains réglages peuvent être changés avec les commutateurs DIP (voir Section 5.2).

Pour modifier les réglages par ordinateur, les conditions suivantes sont requises:

- Le logiciel VEConfigure3. Vous pouvez télécharger gratuitement le logiciel VEConfigure3 sur notre site web : www.victronenergy.fr.
- Interface MK3-USB (VE.Bus-à-USB).
Sinon, l'interface MK2.2b (VE.Bus-à-RS232) peut être utilisée (câble RJ45 UTP nécessaire).

5.3.1 VE.Bus Quick Configure Setup

VE.Bus Quick Configure Setup est un logiciel qui permet de configurer, de manière simple, un Compact ou des systèmes avec un maximum de trois Compacts (en parallèle ou en configuration triphasée). VEConfigure3 fait partie de ce logiciel. Vous pouvez télécharger gratuitement le logiciel VEConfigure3 sur notre site web : www.victronenergy.fr.

5.3.2 VE.Bus System Configurator et clé électronique (dongle)

Pour configurer des applications avancées et/ou des systèmes avec quatre MultiPlus ou plus, il est nécessaire d'utiliser le logiciel **VE.Bus System Configurator**. Vous pouvez télécharger gratuitement le logiciel VEConfigure3 sur notre site web : www.victronenergy.fr.

5.4 Configuration avec un tableau de commande VE.Net

Pour ce faire, un tableau de commande VE.Net et le convertisseur VE.Net - VE.Bus sont requis.

Avec VE.Net, vous pouvez configurer tous les paramètres, à l'exception du relais multifonction et du VirtualSwitch.

5.5 Configuration avec les interrupteurs DIP

Certains réglages peuvent être changés avec les interrupteurs DIP.

Procédure:

- a) Mettre le Compact en marche, de préférence déchargé et sans tension CA sur les entrées. Le Compact fonctionne alors en mode convertisseur.
- b) Régler les interrupteurs DIP tel que requis.
- c) Sauvegarder les réglages en tournant l'interrupteur Dip 8 sur « on » et ensuite revenir sur « off ».

5.5.1. Interrupteur DIP 1 et 2

Réglage par défaut : pour faire fonctionner le produit avec l'interrupteur "On/Off/Charger Only".

ds 1 : "off"

ds 2 : "on"

La configuration par défaut est nécessaire pour utiliser l'interrupteur "On/Off/Charger Only" du panneau avant.

Configuration pour un fonctionnement à distance avec un tableau de commande Multi :

ds 1 : "on"

ds 2 : "off"

Cette configuration est nécessaire quand un tableau de commande Multi est connecté. Le tableau de commande Multi Control doit être raccordé à l'un des deux connecteurs RJ48 prises B, voir l'annexe A.

Configuration pour un fonctionnement à distance avec un interrupteur 3 voies :

ds 1 : "off"

ds 2 : "off"

Cette configuration est nécessaire quand un interrupteur 3 voies est connecté. Cet interrupteur 3 voies doit être raccordé à la borne L, voir annexe A.

Un seul contrôle à distance peut être connecté, c'est-à-dire, un interrupteur ou un tableau de commande à distance.

Dans les deux cas, l'interrupteur sur le produit lui-même devrait être sur "on".

5.5.2. Interrupteur DIP 3 à 7

Ces interrupteurs DIP peuvent être utilisés pour configurer:

- La tension de charge de la batterie et le temps d'absorption
- Fréquence du convertisseur
- Mode Recherche
- Limite de courant d'entrée 16 A ou 30 A.

ds3-ds4 : Configuration des tensions de charge

ds3-ds4	Tension Absorption	Tension Float	Tension Veille	Temps Absorption (heures)	Convient pour
ds3 = off ds4=off (standard)	14.4 28.8 57.6	13.8 27.6 55.2	13.2 26.4 52.8	8	Gel Victron Deep Discharge Gel Exide A200 AGM Victron Deep Discharge
ds3=on ds4=off	14.1 28.2 56.4	13.8 27.6 55.2	13.2 26.4 52.8	8	Gel Victron Long Life (OPzV) Gel Exide A600 (OPzV) Batterie Gel MK
ds3 = off ds4=on	14.7 29.4 58.8	13.8 27.6 55.2	13.2 26.4 52.8	5	AGM Victron Deep Discharge Batteries de traction à plaques tubulaires ou OPzS en mode semi-float AGM Spiral Cell
ds3=on ds4=on	15.0 30.0 60.0	13.8 27.6 55.2	13.2 26.4 52.8	6	Batteries de traction à plaques tubulaires ou OPzS en mode cyclique

Les batteries ayant un contenu antimoine élevé peuvent être chargés de manière habituelle avec une tension d'absorption plus faible que celles qui ont un contenu antimoine faible. (Merci de se rapporter à notre livre « Électricité à Bord », téléchargeable sur notre site www.victronenergy.com pour plus de détails et suggestions sur les chargements de batteries). Contacter le fournisseur de batterie pour des tensions de charges adaptées et changer la configuration de la tension (avec VEConfigure) si cela est nécessaire. La configuration du courant de charge par défaut est de 75 % du courant de charge maximum. Le courant sera trop élevé pour la plupart des applications. Pour la plupart des types de batterie le courant de charge optimum est 0.1-0.2 fois la capacité de la batterie.

ds5 : Fréquence du convertisseur	off = 50 Hz	on = 60 Hz
ds6 : Mode Recherche	off = off	on = on
ds7 : Limite de courant d'entrée CA	off = 16 Amp	on = 30 Amp

Sauvegarder les réglages en tournant l'interrupteur Dip 8 sur « on » et ensuite revenir sur « off ».

5.5.3 Exemples de configuration

L'exemple 1 illustre le réglage d'usine (puisque les réglages d'usine sont effectués par ordinateur, tous les interrupteurs DIP d'un nouvel appareil sont réglés sur « off », sauf pour DS-2).

	off	on		off	on		off	on
DS-1 option tableau	off			off			off	on
DS-2 option tableau		on			on		off	
DS-3 Tension de charge	off			off				on
DS-4 Tension de charge	off			off	on		off	on
DS-5 Fréquence	off			off				on
DS-6 Mode Recherche	off			off				on
ds-7 Limite AC-in	off				on		off	
DS-8 Configuration Veille	→	←		→	←		→	←

	off	on		off	on		off	on
Exemple 1 : (configuration d'usine)								
1	Aucun tableau de contrôle ou interrupteur à distance connecté			1		Aucun tableau de contrôle ou interrupteur à distance connecté		
2	Aucun tableau de contrôle ou interrupteur à distance connecté			2		Aucun tableau de contrôle ou interrupteur à distance connecté		
3, 4	GEL 14,4 V			3,4		AGM 14,7 V		
5	Fréquence : 50 Hz			5		Fréquence : 50 Hz		
6	Mode Recherche off			6		Mode Recherche off		
7	Limite AC-in 16 Amp			7		Limite AC-in 30 Amp		
8	Configuration veille : off→ on→ off			8		Configuration veille : off→ on→ off		

	off	on		off	on		off	on
Exemple 3								
1	Aucun tableau de contrôle ou interrupteur à distance connecté			1		Aucun tableau de contrôle ou interrupteur à distance connecté		
2	Aucun tableau de contrôle ou interrupteur à distance connecté			2		Aucun tableau de contrôle ou interrupteur à distance connecté		
3, 4	Plaque tubulaire 15 V			3, 4		Plaque tubulaire 15 V		
5	Fréquence : 60Hz			5		Fréquence : 60Hz		
6	Mode Recherche on			6		Mode Recherche on		
7	Limite AC-in 16 Amp			7		Limite AC-in 16 Amp		
8	Configuration veille : off→ on→ off			8		Configuration veille : off→ on→ off		

Sauvegarder les configurations (DS3-DS7) en changeant l'interrupteur ds-8 de off à on, et ensuite remettre sur off.

Les LEDs 'chargeur' et 'alarme' vont clignoter pour indiquer que les réglages ont été acceptés.

6. MAINTENANCE

Le Compact ne nécessite aucune maintenance particulière. Il suffit de vérifier les raccordements une fois par an. Éviter l'humidité et l'huile/suie/vapeur, et conserver l'appareil propre.

7. TABLEAU DE RÉOLUTION DES PANNES

Faire comme suit pour une détection rapide des pannes fréquentes.
Les charges CC doivent être déconnectées des batteries et les charges CA doit être déconnectées du convertisseur avant que le convertisseur et/ou le chargeur de batterie ne soit testé.

Consulter le fournisseur Victron Energy si la panne ne peut pas être résolue.

Problème	Cause	Solution
Le convertisseur ne fonctionne pas correctement quand il est allumé.	La tension de batterie est trop élevée ou trop faible.	S'assurer que la tension de batterie correspond à la valeur correcte.
Le convertisseur a du mal à fonctionner.	Le processeur n'est pas en mode fonctionnement.	Déconnecter la tension secteur. Commuter l'interrupteur off, attendre 4 secondes. Commuter l'interrupteur sur on.
La LED alarme clignote.	Préalarme alt : 1. La tension d'entrée CC est faible.	Charger la batterie ou vérifier les raccordements de batterie.
La LED alarme clignote.	Préalarme alt : 2. La température ambiante est trop élevée.	Installer le convertisseur dans un environnement frais et bien ventilé ou réduire la charge.
La LED alarme clignote.	Préalarme alt : 3. La charge du convertisseur est plus élevée que la charge nominale.	Réduire la charge.
La LED alarme clignote	Préalarme alt : 4. La tension d'ondulation sur l'entrée CC dépasse 1,5 V rms.	Vérifier les raccordements et les bornes de la batterie. Vérifier la capacité de batterie : augmenter si nécessaire.
La LED alarme clignote par intermittence.	Préalarme alt : 5. La tension de batterie est faible et la charge est trop élevée.	Charger les batteries, réduire la charge, ou installer des batteries d'une capacité supérieure. Installer des câbles de batterie plus courts et/ou plus épais.
La LED alarme est allumée	Le convertisseur a coupé la préalarme suivante.	Vérifier le tableau pour le mode d'action approprié.

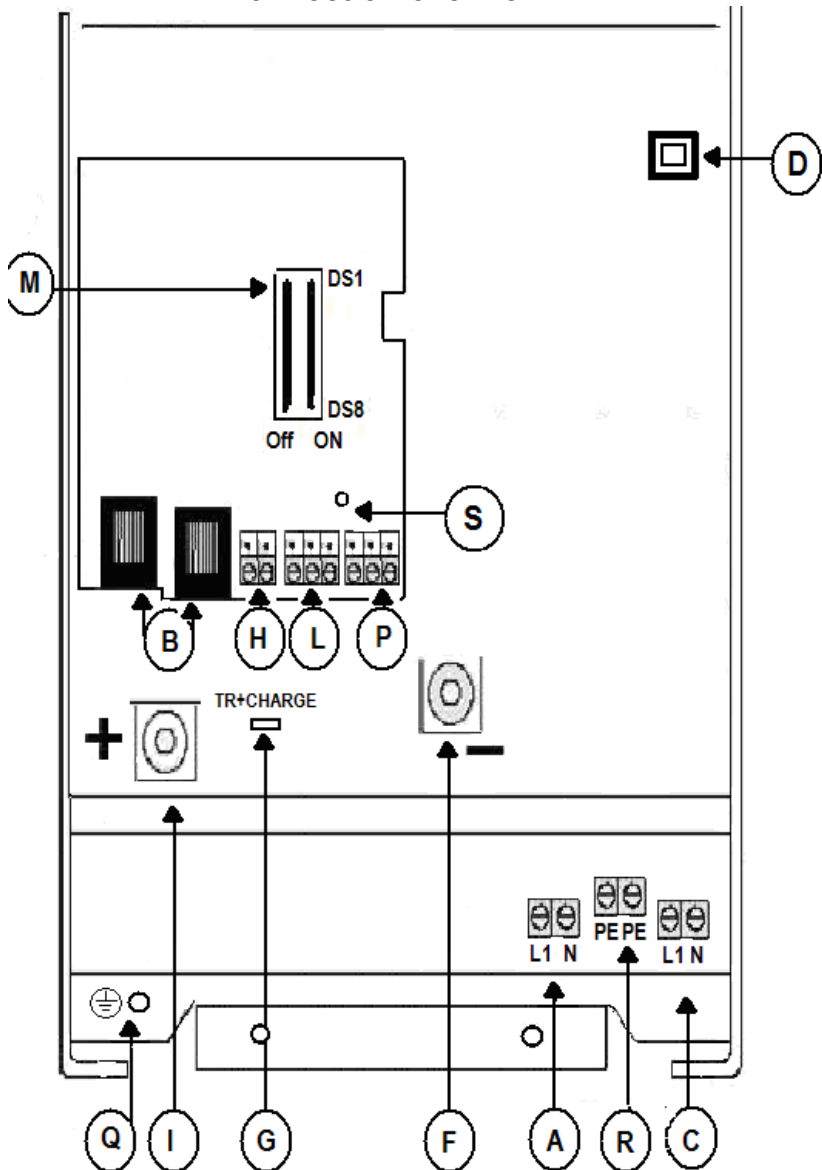
Problème	Cause	Solution
Le chargeur ne fonctionne pas.	La tension ou la fréquence de l'entrée CA n'est pas dans la plage définie.	Vérifier que la tension d'entrée est bien entre 185 V CA et 265 V CA, et que la fréquence correspond à la configuration.
	Le disjoncteur thermique s'est déclenché.	Reconfigurer le disjoncteur thermique de 16 A.
La batterie n'est pas complètement chargée.	Courant de charge incorrect.	Régler le courant de charge sur une valeur entre 0,1 et 0,2 fois la capacité de la batterie.
	Connexion de la batterie défectueuse.	Vérifiez les bornes de la batterie.
	La tension d'absorption a été définie sur une valeur incorrecte.	Régler la tension d'absorption sur une valeur correcte.
	La tension float a été définie sur une valeur incorrecte.	Régler la tension float sur une valeur correcte.
	Le fusible interne CC est défectueux.	Convertisseur endommagé.
La batterie est surchargée.	La tension d'absorption a été définie sur une valeur incorrecte.	Régler la tension d'absorption sur une valeur correcte.
	La tension float a été définie sur une valeur incorrecte.	Régler la tension float sur une valeur correcte.
	Batterie défectueuse.	Remplacer la batterie.
	La batterie est trop petite.	Réduire le courant de charge ou utiliser une batterie avec une capacité supérieure.
	La batterie est trop chaude.	Connecter une sonde de température.
Le courant de charge de la batterie est passé à 0 quand la tension d'absorption est atteinte.	Alt. 1: Surtempérature batterie (> 50° C).	<ul style="list-style-type: none"> - Laisser refroidir la batterie - Installer la batterie dans un environnement frais. - Rechercher les cellules court-circuitées.
	Alt 2 : Sonde de température de batterie défectueuse.	<p>Débrancher la sonde de température de la batterie du MultiPlus.</p> <p>Reconfigurer le MultiPlus en le commutant sur off, puis attendre 4 secondes et commuter encore sur on.</p> <p>Si maintenant le MultiPlus charge normalement, la sonde de température de la batterie est défectueuse et doit être changée.</p>

8. CARACTERISTIQUES TECHNIQUES

MultiPlus	12/2000/80-30 230V	24/2000/50-30 230V
PowerControl / PowerAssist	Oui	Oui
Commutateur de transfert (A)	30	30
Courant minimum Power Assist (A)	2,7	2,7
CONVERTISSEUR		
Plage de tension d'entrée (V CC)	9,5 – 17	19 – 33
Sortie	Tension de sortie : 230 VCA ± 2% Fréquence : 50 Hz ± 0,1% (1)	
Puissance de sortie cont. à 25 C (VA) (3)	2000	2000
Puissance de sortie continue à 25 ° (W)	1600	1600
Puissance de sortie continue à 40°C (W)	1450	1450
Puissance de pointe (W)	3500	4000
Efficacité maximale (%)	93	94
Puissance de charge zéro (W)	10	10
Puissance de charge zéro en mode recherche (W)	3	3
CHARGEUR		
Entrée CA	Plage de tension d'alimentation : 187-265 VCA Fréquence d'entrée : 45 – 65 Hz Facteur de puissance: 1	
Tension de charge 'absorption' (V CC)	14,4 / 28,8	28,8
Tension de charge 'float' (V CC)	13,8 / 27,6	27,6
Mode veille (V CC)	13,2 / 26,4	26,4
Courant de charge batterie maison (A) (4)	80	50
Courant de charge batterie démarrage (A)	4	
Sonde de température de batterie	Oui	
GÉNÉRAL		
Relais programmable (5)	Oui	
Protection (2)	a - g	
Caractéristiques communes	Plage de Température de fonctionnement: -40 à +65°C (refroidissement par ventilateur) Humidité (échappement libre): maxi 95%	
BOÎTIER		
Caractéristiques communes	Matériau et couleur : aluminium, bleu RAL 5012 Degré de protection : IP 21	
Raccordement batterie	M8	
Connexion 230 V CA	WAGO CAGE CLAMP® connector 6 mm², 10 AWG	
Poids (kg)	12	
Dimensions (H x L x P en mm)	520 x 255 x 125	
NORMES		
Sécurité	EN 60335-1, EN 60335-2-29	
Émission/Immunité	EN 55014-1, EN 55014-2, EN 61000-3-3	

- 1) Peut être réglé sur 60 Hz et 240 V
- 2) Protection
 - a. Court-circuit de sortie
 - b. Surcharge
 - c. Tension de batterie trop élevée
 - c. Tension de batterie trop faible
 - e. Température trop élevée
- f. 230 V CA sur sortie convertisseur
- g. Ondulation de tension d'entrée trop élevée
- 3) Charge non linéaire, facteur de crête 3:1
- 4) À une atmosphère de 25° C
- 5) Relais programmable qui peut être configuré en alarme générale, sous-tension CC ou en fonction de signal du démarrage groupe électrogène.

APPENDIX A: Connection overview



APPENDIX A: Connection overview

EN

NL

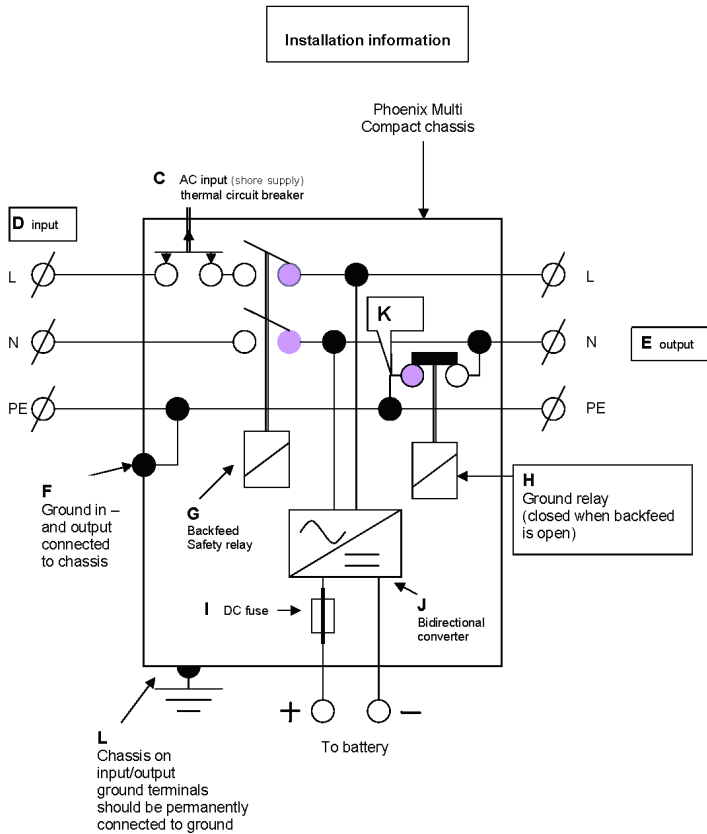
FR

DE

Appendix

A	AC input line L1 and neutral (N)
B	2x RJ45 connector for remote panel and/or parallel and 3-phase operation.
C	AC output line L1 and neutral (N).
D	AC input circuit breaker
F	M8 battery minus connection.
G	Starter battery positive (TR CHARGE). (<i>starter battery minus: use battery minus cable for connection</i>).
H	Terminals for (left to right): temperature sensor positive, temperature sensor minus.
I	M8 battery positive connection.
L	Connector for remote switch: Short right and middle terminal to switch "on". Short left and middle terminal to switch to "charger only".
M	DIP switches for set-up mode.
P	Programmable relay Terminals for (left to right): Multi-functional relay NO - COM - NC
Q	Cabinet GND terminal
R	PE (ground) terminals
S	Indicator Programmable relay LED illuminates when relay is activated

APPENDIX B: Installation information



APPENDIX B: Installation information

EN

NL

FR

DE

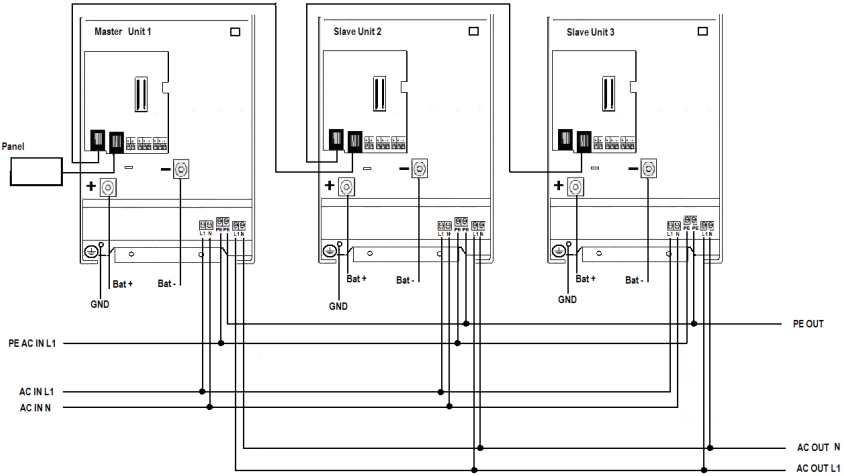
Appendix

	NL	F	D	ES
C	Thermische ingangszekering	Fusible d'entrée (thermique)	Thermischer Überstromschutzschalter	Fusible de entrada (térmico)
D	Ingang	Entrée	Netzeingang	Entrada
E	Uitgang	Sortie	Verbracherausgang	Salida
F	Aardverbinding naar behuizing	Liaison à la terre du boîtier	Verbindung Landstromerde / gehäuse	Conexión a tierra de la carcasa
G	Veiligheidsrelais (AC ingang)	Relais de sécurité (antie-retour entrée)	Rückstromschutzrelais	Relé de seguridad
H	Aardrelais (sluit wanneer G opent)	Relais de mise à la terre (fermé quand G est ouvert)	Erdungsrelais (Kontakt geschlossen, wenn Kontakt des Rückstromschutzrelais öffnet)	Relé de puesta a tierra (cerrado cuando G está abierto)
I	DC zekering	Fusible DC	ANL-Gleichstromsicherung	Fusible CC
J	Dubbelwerkende omvormer	Convertisseur bidirectionnel	Wandler-Lader verbindung	Convertidor bidireccional
K	Behuizing moet permanent met de aarde zijn verbonden	Mise à la terre permanente du boîtier	Schutzerdungsanschluss am Gehäuse, muss mit dem Chassis eines Fahrzeugs oder dem Erdungspunkt eines Bootes verbunden sein.	Puesta a tierra permanente de la carcasa

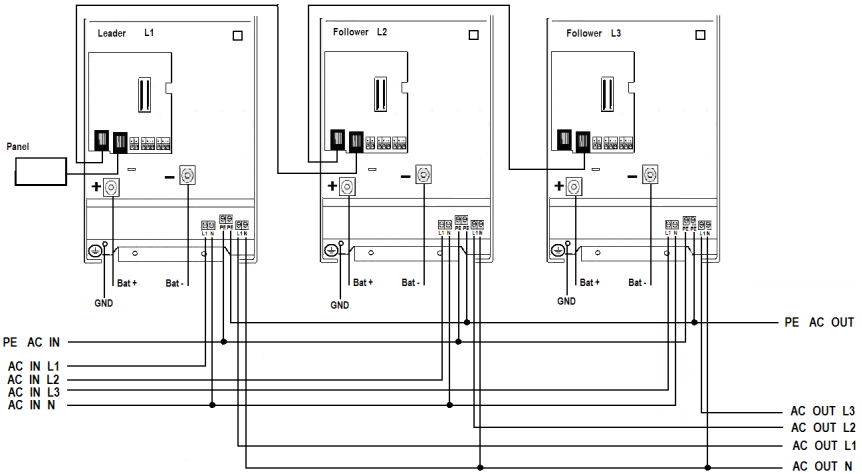


victron energy

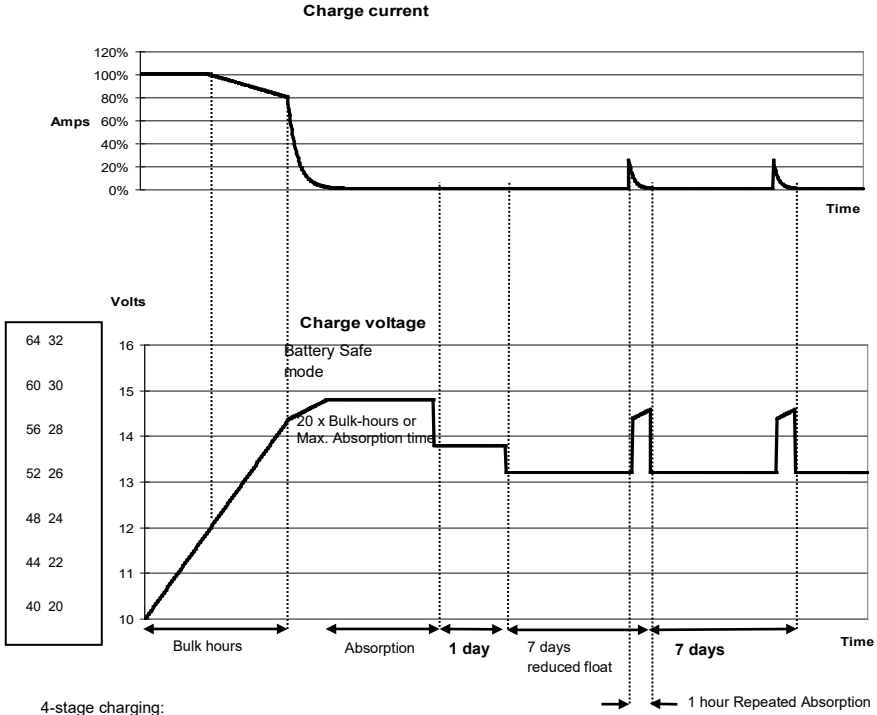
APPENDIX C: Parallel connection



APPENDIX D: Three-phase connection



APPENDIX E: Charge curve



4-stage charging:

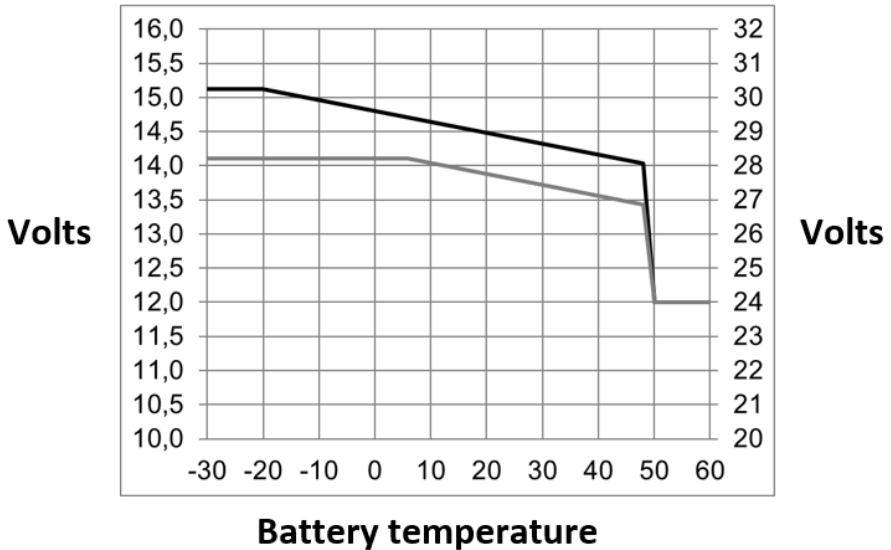
Bulk-mode: Entered when charger is started. Constant current is applied until the gassing voltage is reached (14.4V resp. 28.8V, temperature compensated).

Battery Safe Mode: If, in order to quickly charge a battery, a high charge current in combination with a high absorption voltage has been chosen, the Multi Compact / MultiPlus Compact will prevent damage due to excessive gassing by automatically limiting the rate of voltage increase once the gassing voltage has been reached. The Battery Safe Mode is part of the calculated absorption time.

Absorption-mode: A constant voltage period to fully charge the battery. The absorption time is equal to 20x bulk time or the set maximum absorption time, whichever comes first.

Float-mode: Float voltage is applied to keep the battery fully charged and to protect it against self-discharge. Reduced Float: After one day of Float charge a reduced Float charge is applied. This is 13,2V resp. 26,4V (for 12V and 24V charger). This will limit water loss to a minimum when the battery is stored for the winter season. After an adjustable time (default = 7 days) the charger will enter Repeated Absorption-mode for an adjustable time (default = 1 hour).

APPENDIX F: Temperature compensation

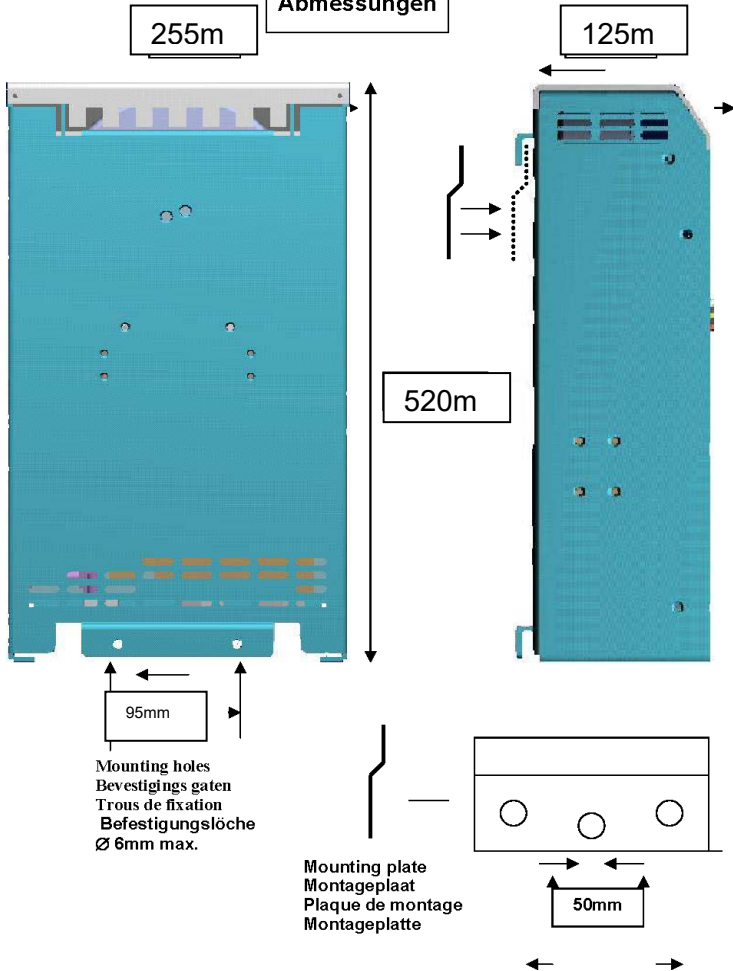


Default output voltages for Float and Absorption are at 25°C.

Reduced Float voltage follows Float voltage and Raised Absorption voltage follows Absorption voltage.

In adjust mode temperature compensation does not apply.

Dimensions
Afmetingen
Dimensions
Abmessungen



Victron Energy Blue Power

Distributor:

Serial number:

Version : 03

Date : September 10th, 2019

Victron Energy B.V.

De Paal 35 | 1351 JG Almere

PO Box 50016 | 1305 AA Almere | The Netherlands

General phone

: +31 (0)36 535 97 00

E-mail

: sales@victronenergy.com

www.victronenergy.com