

GUIDE DE MONTAGE

**KIT SOLAIRE VÉHICULE 1 PANNEAU +
RÉGULATEUR MPPT (AVEC SORTIE LOAD) + BATTERIES 12V**

ORDRE DE MONTAGE DES ÉLÉMENTS

- 1 Batteries
- 2 Contrôleur de batterie BMV (en option)
- 3 Fusible (en option)
- 4 Convertisseur ou Convertisseur-Chargeur (en option)
- 5 Battery Protect (en option)
- 6 Régulateur
- 7 Panneaux

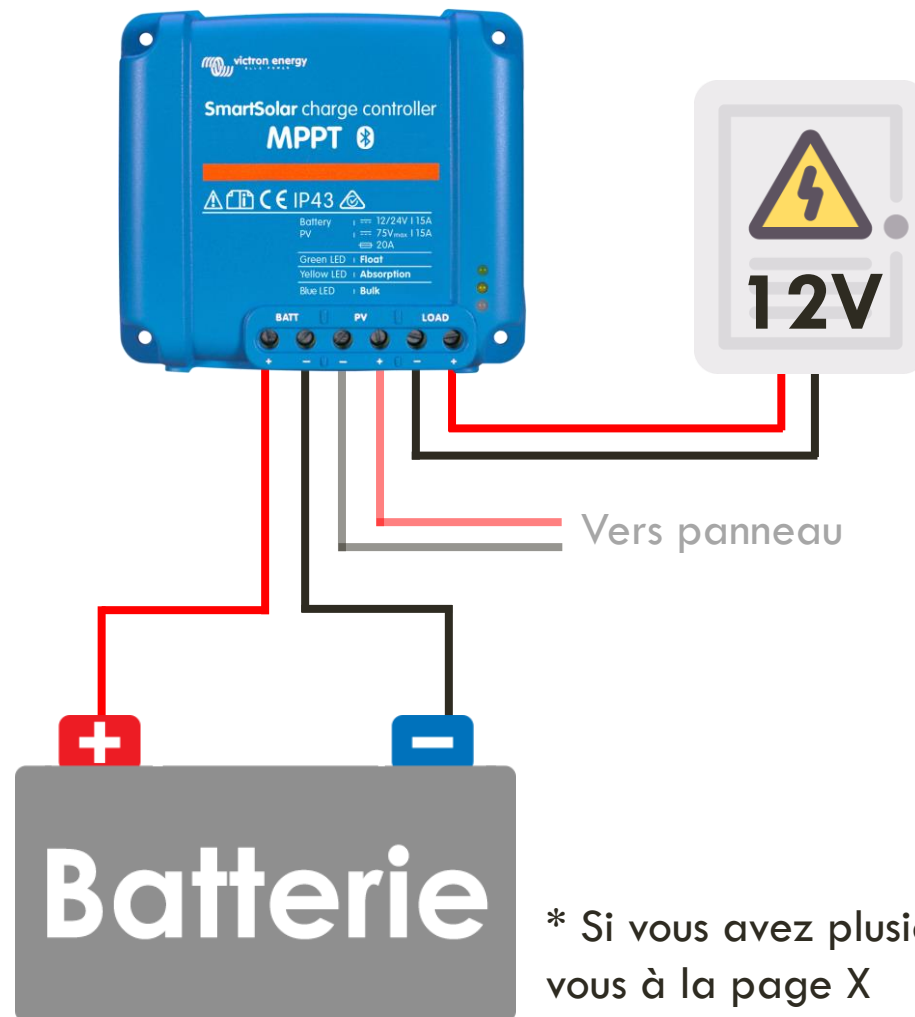
Information :

Attention à respecter les polarités des produits. L'inversion de polarité n'est pas prise en garantie et est susceptible d'endommager de manière irréversible votre produit.



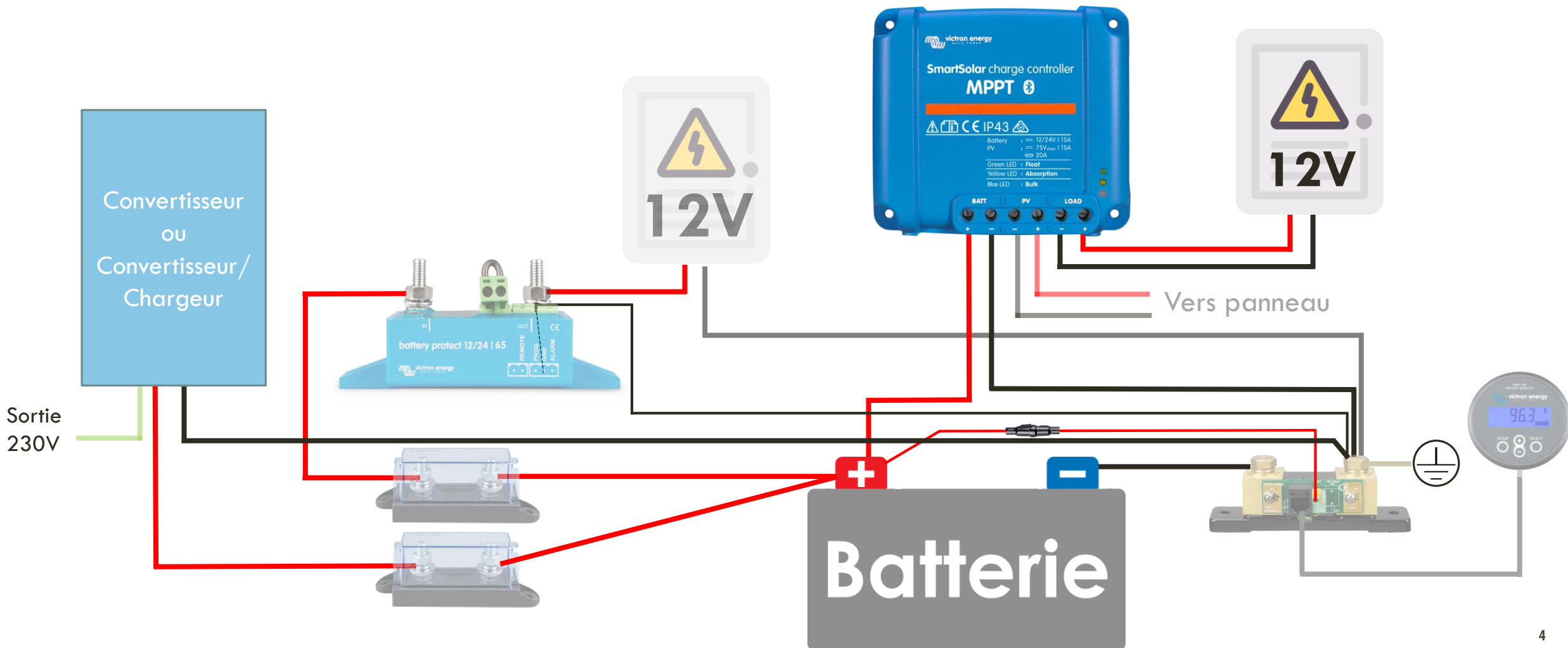
Une étincelle peut survenir au branchement de certains éléments, ceci est tout à fait normal.

SCHÉMA SANS OPTIONS



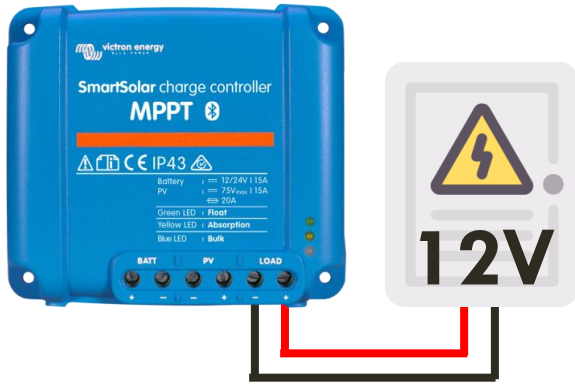
* Si vous avez plusieurs batteries, reportez vous à la page X

SCHÉMA OPTION BMV ET BATTERY PROTECT ET CONVERTISSEUR OU CONVERTISSEUR-CHARGEUR 230V





CONNEXION APPAREILS EN 12V



La sortie LOAD est bridée au courant maximale du régulateur.

Cette sortie ne permet en aucun cas d'alimenter des appareils énergivores tel que : frigo, trimix, radiateur, cafetière, aspirateur, bouilloire, ...

Afin de déterminer la puissance de sortie MAX à la sortie LOAD du régulateur il vous suffit de faire le calcul suivant :

Ampère (A) du régulateur x Volt (V) du parc batterie = Watt (W) de la sortie LOAD

Ex : Un MPPT 10A avec un parc batterie 12V : $10 \times 12 = 120W$

Un MPPT 15A avec un parc batterie 12V : $15 \times 12 = 180W$

Un MPPT 20A avec un parc batterie 12V : $20 \times 12 = 240W$



Si la puissance de cette sortie n'est pas suffisante, vous pourrez prendre un **Battery Protect** qui vous permettra de brancher vos appareils en 12V directement sur le parc batterie sans l'endommager.

SERTIR LES CÂBLES

Sertir les cosse fournies dans le kit sur une extrémité de chaque câble (+) et (-).

1



Prendre l'extrémité du câble

2



Dénuder le premier centimètre à l'aide d'une pince

3



Insérer l'extrémité du câble dénudé dans la cosse M6/M8/Faston

4



Sertir avec une pince

5



La cosse M6/M8/Faston est prête à être connectée

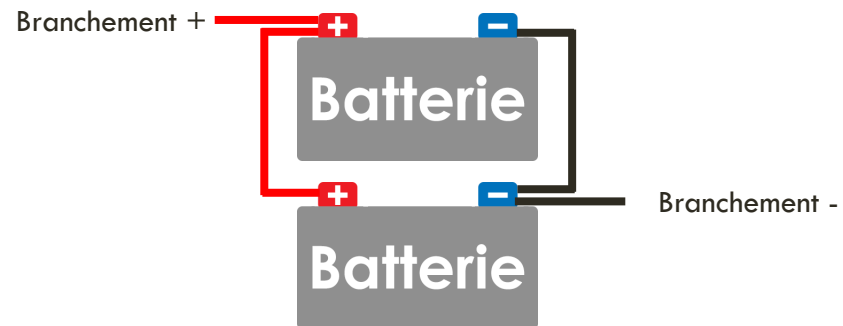
CONNEXION BATTERIES

⚠ Attention : Les batteries doivent strictement identiques (même âge, capacité, marque, modèle, caractéristique, ...)

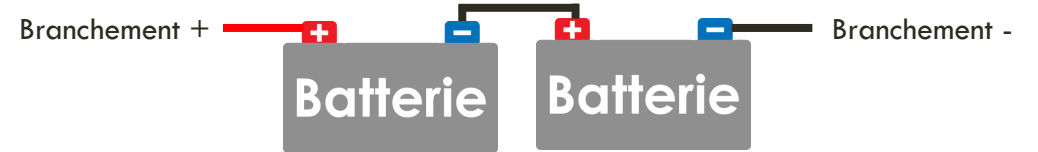
Batterie 12V



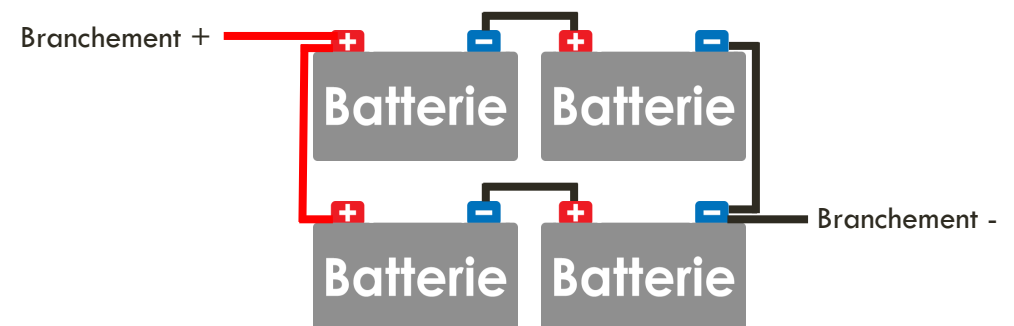
OU



Batterie 24V



OU



A SAVOIR – ORDRE DE BRANCHEMENT DU RÉGULATEUR

Ordre de connexion



Ordre de déconnexion



SERTIR LES CÂBLES RÉGULATEUR - PANNEAU

Attention : Veuillez respecter la polarité du panneau solaire (visible sur le boîtier arrière) et ne pas se fier à l'indication du connecteur MC4 (faire un repère avec du scotch type électricien de couleur).



Insérer le câble dénudé jusqu'à ce que l'isolant bute sur l'embout métallique



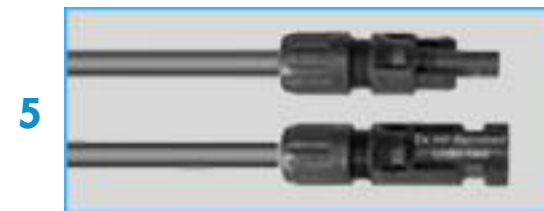
Fermer la pince de manière à replier les pattes de sertissage l'une sur l'autre



Vérifier le sertissage visuellement

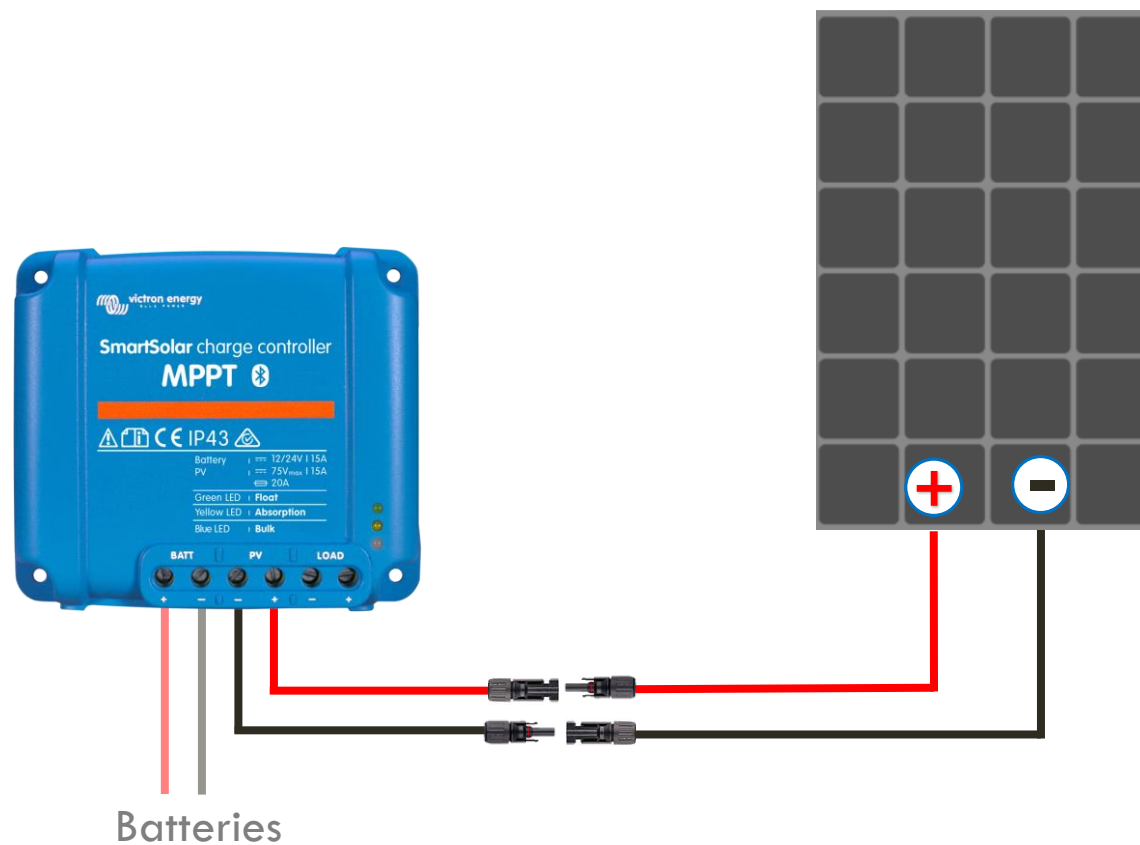


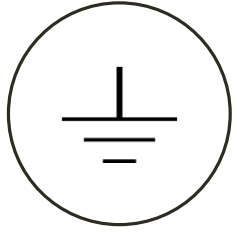
Introduire l'embout métallique par l'arrière de prise MC4 jusqu'à l'enclenchement



Les prises MC4 sont connectées

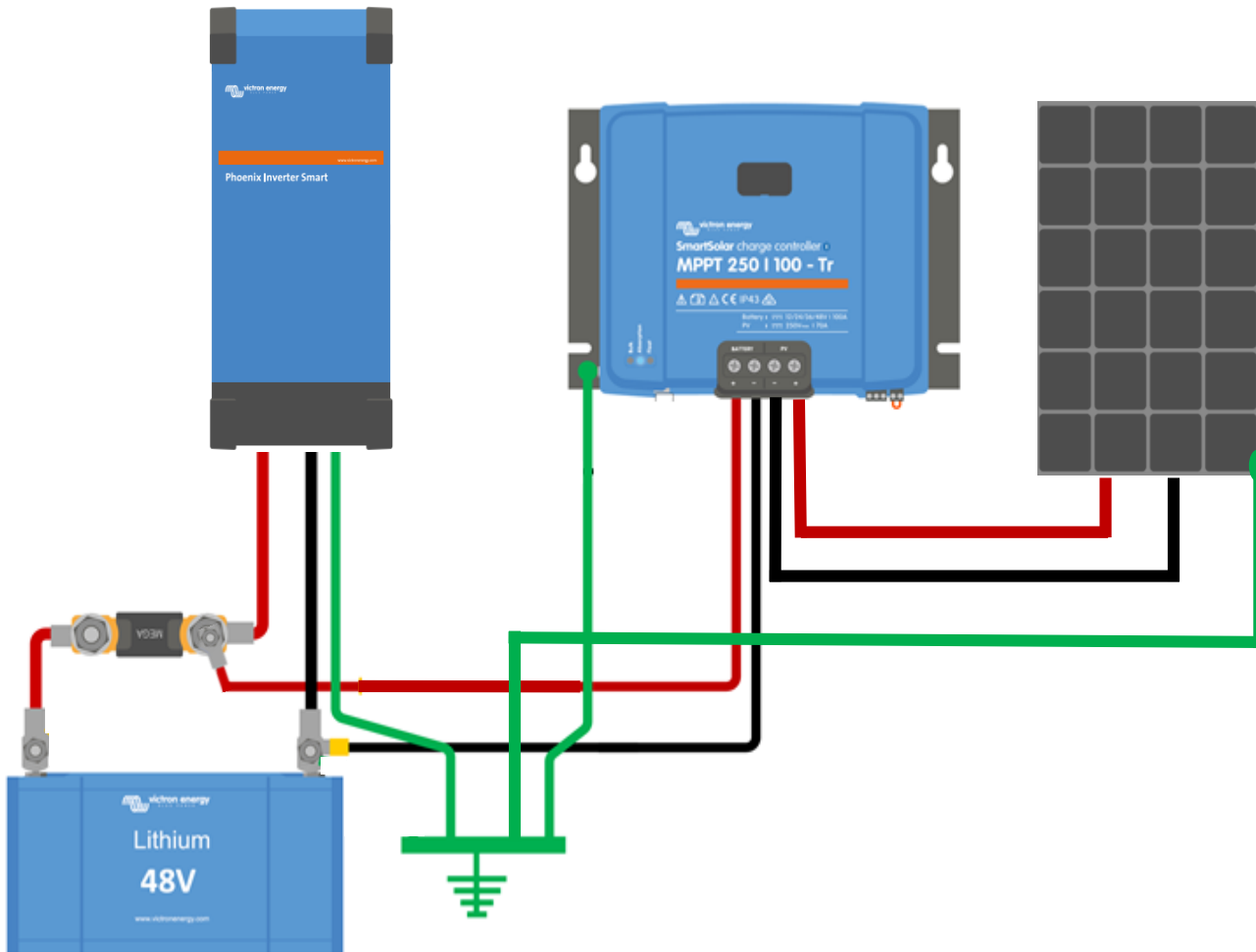
CONNEXION RÉGULATEUR - PANNEAUX





MISE À LA TERRE

PANNEAUX + RÉGULATEUR + CONVERTISSEUR + BATTERIES

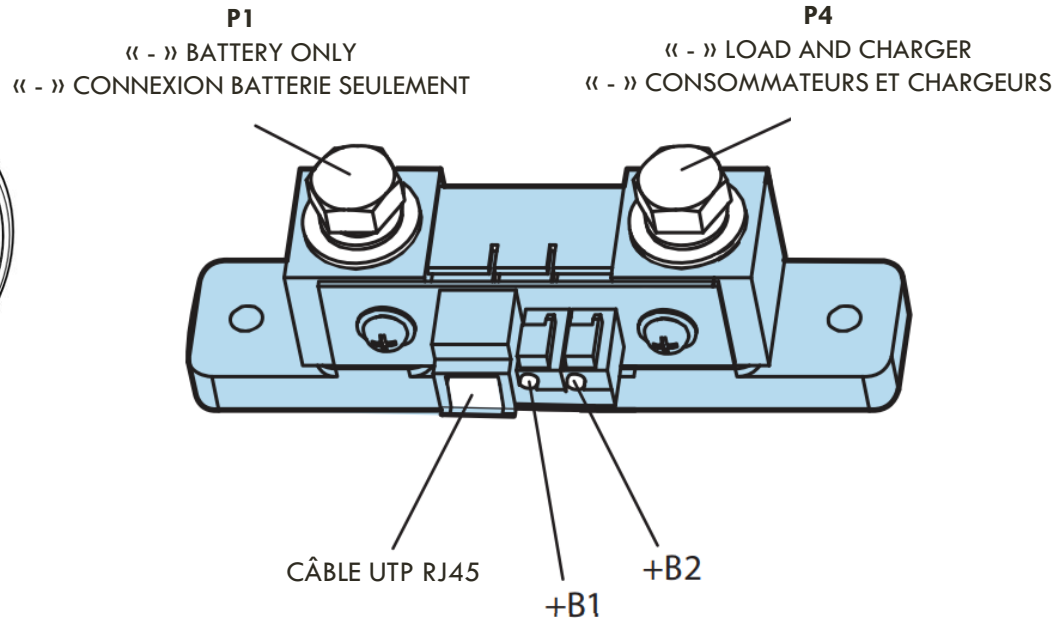


- **Réalisez** une liaison équipotentielle entre les chassis de tous vos panneaux jusqu'à la borne de terre principale.
- Le pôle négatif de votre batterie est à relier à la terre. La section à utiliser doit être capable de supporter le courant admissible du fusible installé. La borne principale de terre doit être installée au plus proche de la batterie.
- **Le chassis du convertisseur doit être mis à la terre.**
- **En cas de doute**, faites appel à un électricien pour réaliser cette partie.

OPTION : BRANCHEMENT DU MONITEUR DE BATTERIE BMV

Shunt

Battery monitor

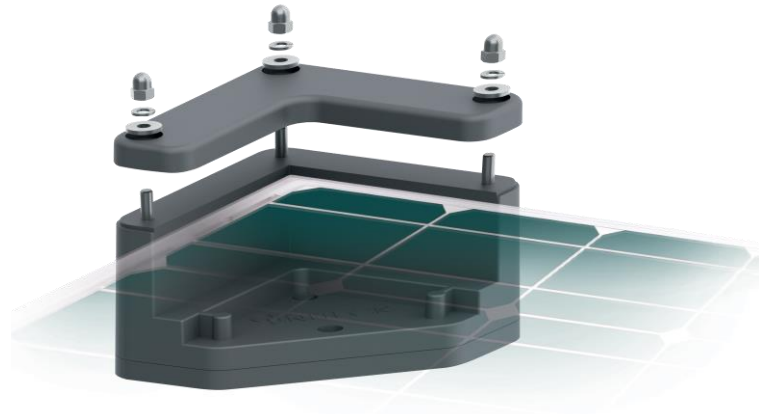


- P1** : Brancher à la borne « - » du parc batterie
- P4** : Brancher à la borne « - batt » du régulateur
- +B1** : Brancher à la borne « + » du parc batterie
- +B2** : Entrée auxiliaire, uniquement sur les BMV 702 et 712
- UTP** : Brancher à l'aide du port RJ12 l'afficheur du BMV



[Découvrez notre guide de montage BMV : pour plus d'informations](#)

FIXATION VÉHICULE ET PASSE-TOIT



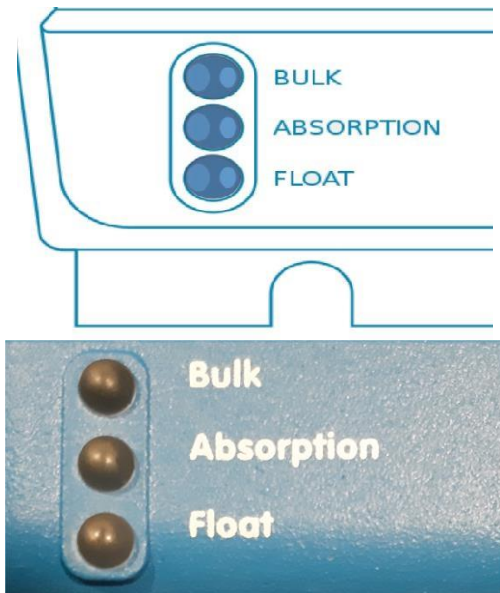
Pour plus d'informations :



[Guide de montage](#)

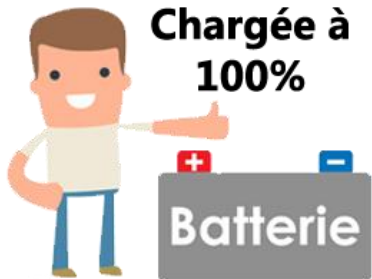
LEDS RÉGULATEUR MPPT

- Led fixe
- ☀ Led clignotant
- Led éteinte



Description	Bulk	Absorption	Float
Tension insuffisante pour démarrer le processus de charge	☀	○	○
Début de charge de la batterie	●	○	○
Fin de charge de la batterie	○	●	○
Batterie chargée à 100%	○	○	●
Température du chargeur trop élevée : ventiler le local ou changer l'emplacement	○	○	☀
Surintensité du chargeur : débrancher les panneaux et vérifier le câble des batteries	☀	○	☀
Surtension des panneaux : les débrancher et vérifier leur câblage	○	☀	☀
Connexion Bluetooth en cours	☀	☀	☀

LED VERTE « FLOAT » FIXE



Avant d'utiliser votre kit solaire, veillez à ce que votre parc batterie soient **rechargé à 100%**.

La **LED verte « float »** de votre régulateur doit être **fixe**.



● Si la LED « BULK » est allumée

PAS DE PANIQUE !

Il suffit de laisser le votre kit solaire branché et en plein soleil pendant une journée, votre parc batterie se rechargera tout seul grâce au soleil.

La led passera alors en vert « FLOAT ».



Si la LED « BULK » clignote

PAS DE PANIQUE !

Vérifiez que le panneau est bien exposé au soleil et sans ombrage.

Si le problème persiste, vérifiez le branchement de vos connecteurs MC4.

AIDE AU MONTAGE DU KIT SOLAIRE

Guide de montage en vidéo



Assistance sur un produit

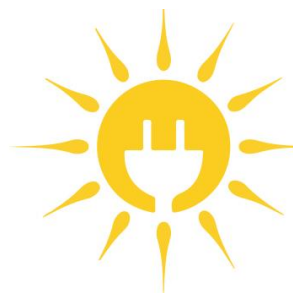


Toutes les réponses
dans MyShop-Campus
Assistance

REJOIGNEZ NOTRE COMMUNAUTÉ



MyShop



solaire



Contactez-nous

Par email

relationclient@myshop-solaire.com

Par téléphone

01 88 24 25 26

Plus d'infos

Notre site

www.myshop-solaire.com

Réseaux sociaux

Facebook, Twitter, Instagram et YouTube

